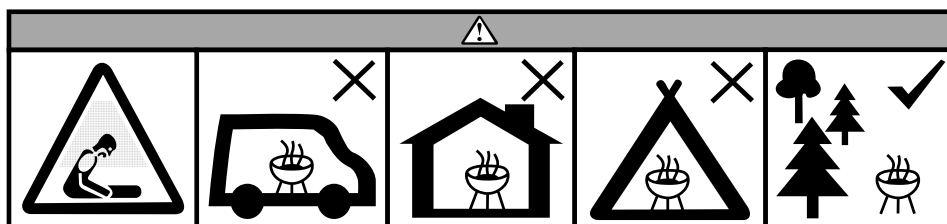


KAISER

POWERFUL SOLUTIONS

ΟΔΗΓΙΕΣ ΣΥΝΑΡΜΟΛΟΓΗΣΗΣ ΚΑΙ ΧΡΗΣΗΣ
ΨΗΣΤΑΡΙΑΣ ΚΑΡΒΟΥΝΟΥ 02213400



Οδηγίες συναρμολόγησης και χρήσης Ψησταριάς Κάρβουνου 02213400

Οδηγίες χρήσεως

ΣΗΜΑΝΤΙΚΟ, ΦΥΛΑΞΤΕ ΤΟ ΓΙΑ ΜΕΛΛΟΝΤΙΚΗ ΑΝΑΦΟΡΑ: ΔΙΑΒΑΣΤΕ ΠΡΟΣΕΚΤΙΚΑ.

ΠΡΟΣΟΧΗ! Ελέγξτε ότι υπάρχουν όλα τα εξαρτήματα, πριν από την έναρξη της συναρμολόγησης.

ΠΡΟΣΟΧΗ! Για να αποφύγετε ατυχήματα ή τραυματισμούς από αιχμηρές ακμές συναρμολογήστε και χρησιμοποιήστε την συσκευή αυτή με προσοχή. Για τη συναρμολόγηση χρειάζεστε ένα κατσαβίδι Phillips και διάφορα κλειδιά. Σας συνιστούμε 2 άτομα να συναρμολογήσετε την συσκευή αυτή.

ΣΚΕΦΤΕΙΤΕ ΠΡΙΝ ΤΗ ΧΡΗΣΗ:

Μη μετακινείτε τη συσκευή όσο είναι ζεστή.

Για λόγους ασφαλείας, μην χρησιμοποιείτε αυτή τη συσκευή με υγρά καύσιμα.

Συνιστάται να χρησιμοποιείτε ξυλάνθρακα (ή μπρικέτα ξυλάνθρακα, ξύλο κ.λπ.) με μέγ. ποσότητα 0,4 κιλά.

Η ψησταριά πρέπει να εγκατασταθεί σε μια ασφαλή, επίπεδη βάση πριν από τη χρήση.

Συνιστούμε έντονα να θερμαίνεται η ψησταριά και το καύσιμο να διατηρείται ερυθροπυρωμένο για τουλάχιστον 30 λεπτά πριν από το πρώτο μαγείρεμα.

ΣΗΜΕΙΩΣΕΙΣ ΓΙΑ ΤΗ ΧΡΗΣΗ:

1. Διανείμετε τα στερεά προσανάμματα στο κέντρο του κουτιού φωτιάς.
2. Μαζέψτε τα κάρβουνα σε πυραμίδα πάνω από τα προσανάμματα.
3. Ανάψτε τα προσανάμματα με ένα σπέρτο.
4. Λιπάνετε τη σχάρα με λίγο φυτικό λάδι και ξεκινήστε το ψήσιμο.
5. Τοποθετήστε τρόφιμα στην ψησταριά μόνο αφού το καύσιμο καλύπτεται με στρώμα τέφρας.
6. Ελέγξτε την ποσότητα του αέρα που παρέχεται από το κάτω μέρος στο καύσιμο χρησιμοποιώντας τον ρυθμιστή αερισμού. (Ισχύει μόνο για συσκευές με ρυθμιστή αερισμού)

Μη μαγειρεύετε πριν το καύσιμο αποκτήσει επίστρωση τέφρας.

ΠΡΟΕΙΔΟΠΟΙΗΣΗ! Αυτό η ψησταριά θερμαίνεται πολύ, μην τη μετακινείτε κατά τη διάρκεια του χειρισμού. Μην χρησιμοποιείτε σε εσωτερικούς χώρους!

ΠΡΟΕΙΔΟΠΟΙΗΣΗ! Μην χρησιμοποιείτε οινόπνευμα ή βενζίνη για άναμμα ή εκ νέου άναμμα! Χρησιμοποιείτε μόνο προσανάμματα σύμφωνα με το πρότυπο EN 1860-3!

ΠΡΟΕΙΔΟΠΟΙΗΣΗ! Κρατήστε τα παιδιά και τα κατοικίδια ζώα σε απόσταση.

Μην χρησιμοποιείτε την ψησταριά σε περιορισμένο ή/και κατοικημένο χώρο, π.χ. σπίνια, σκηνές, τροχόσπιτα, αυτοκινούμενα τροχόσπιτα, σκάφη. Κίνδυνος θανάτου από δηλητηρίαση από μονοξείδιο του άνθρακα.

ΠΡΟΣΟΧΗ! Να φοράτε πάντοτε γάντια κατά τη ρύθμιση της ψησταριάς ή άλλης διάταξης συγκράτησης, επειδή οι λαβές της ψησταριάς ή της άλλης διάταξης συγκράτησης μπορεί να είναι πολύ ζεστές κατά τη διάρκεια της διαδικασίας ψησίματος.

ΣΗΜΑΝΤΙΚΟ! Μην χύνετε νερό στη συσκευή ενώ είναι ακόμα ζεστή.

ΣΗΜΑΝΤΙΚΟ! Κλείστε τον ρυθμιστή αερισμού για να σβήσετε τη συσκευή. (Ισχύει μόνο για συσκευές με ρυθμιστή αερισμού).

ΣΥΝΤΗΡΗΣΗ & ΑΠΟΘΗΚΕΥΣΗ:

Καθαρίστε τη συσκευή με νερό. Χρησιμοποιήστε ήπιο απορρυπαντικό, όπου είναι απαραίτητο.

Εάν η συσκευή έχει υποστεί ζημιά, φροντίστε να κανονίσετε ώστε τη συσκευή να την επισκευάσει ένας ειδικευμένος τεχνικός. Αποθηκεύετε τη συσκευή σε στεγνό και καθαρό χώρο.

ΕΓΓΥΗΣΗ

Για το προϊόν αυτό ισχύει νομική εγγύηση.

Οι ζημιές που προκαλούνται από λανθασμένη επεξεργασία ή λειτουργία, από λανθασμένη τοποθέτηση ή αποθήκευση, ακατάλληλη σύνδεση ή εγκατάσταση, καθώς και δύναμη ή άλλες εξωτερικές επιρροές δεν καλύπτονται από την παρούσα εγγύηση. Συνιστούμε προσεκτική ανάγνωση των οδηγιών λειτουργίας καθώς περιέχουν σημαντικές πληροφορίες.



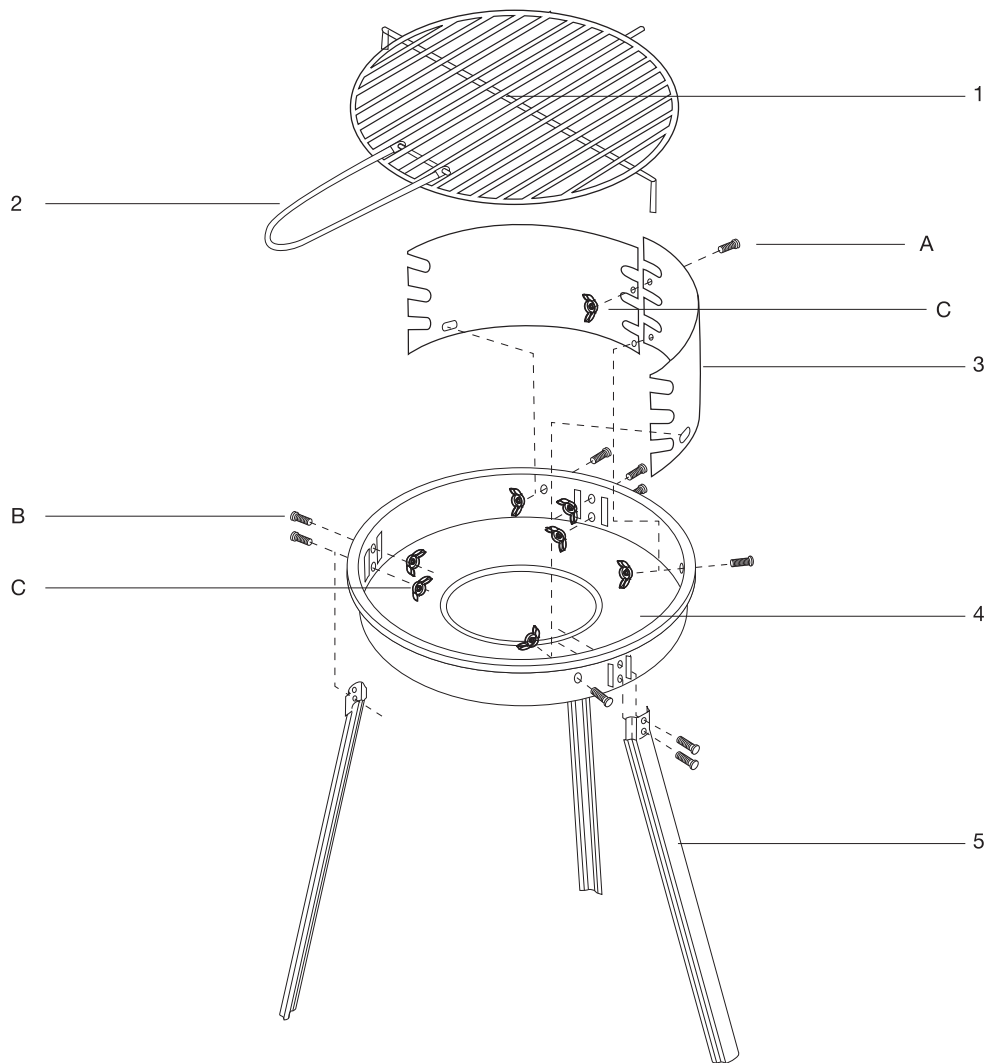
Σημείωση:

1. Σε περίπτωση που αυτό το προϊόν δεν λειτουργεί σωστά, ελέγξτε πρώτα εάν υπάρχουν άλλοι λόγοι, π.χ. για ηλεκτρικές συσκευές η διακοπή της τροφοδοσίας ρεύματος ή εάν γενικά ο λανθασμένος χειρισμός είναι η αιτία.
2. Μαζί με την ελαττωματική συσκευή σας θα πρέπει να παρέχονται και τα ακόλουθα έγγραφα ή πληροφορίες:
 - απόδειξη αγοράς της συσκευής
 - περιγραφή μοντέλου / τύπου / μάρκας
 - περιγραφή του προβλήματος με όσο το δυνατόν περισσότερες

Σε περίπτωση αξίωσης της εγγύησης επικοινωνήστε με το κατάστημα που προμηθευτήκατε την συσκευή σας.

ΠΡΟΕΙΔΟΠΟΙΗΣΗ: Χρησιμοποιήστε γάντια για όλες τις λαβές ή τις συσκευές συγκράτησης (π.χ. έλεγχος αέρα καπακιού, δίσκου τέφρας ή μη ρυθμιζόμενου πλέγματος μαγειρέματος, μηχανισμού για τη ρύθμιση του ύψους μαγειρέματος) κατά τη λειτουργία της ψησταριάς.

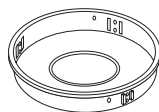
02213400
Συναρμολόγηση



1 (1x)



4 (1x)



A (4x)

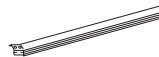
M5x10



2 (1x)



5 (3x)



B (6x)

M5x15



3 (2x)



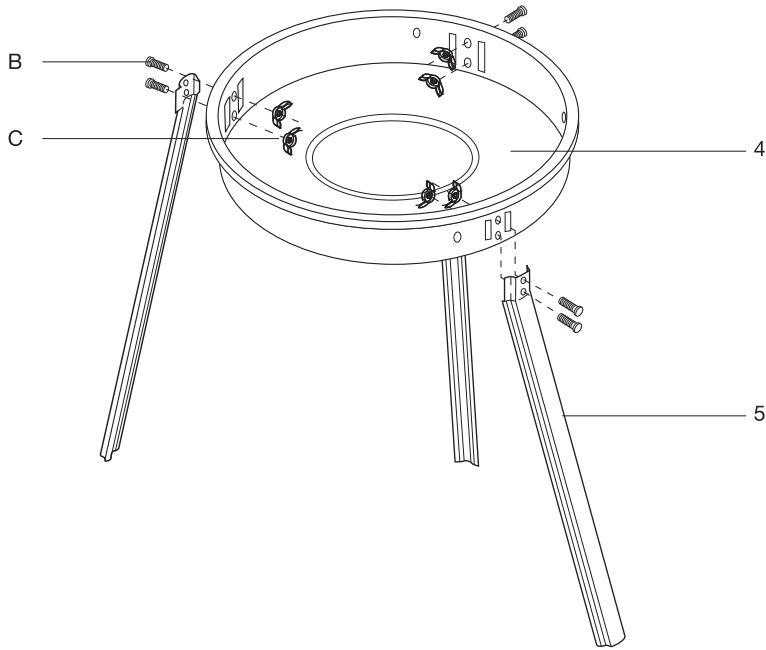
C (10x)

M5



02213400
Συναρμολόγηση

1



4 (1x)



5 (3x)



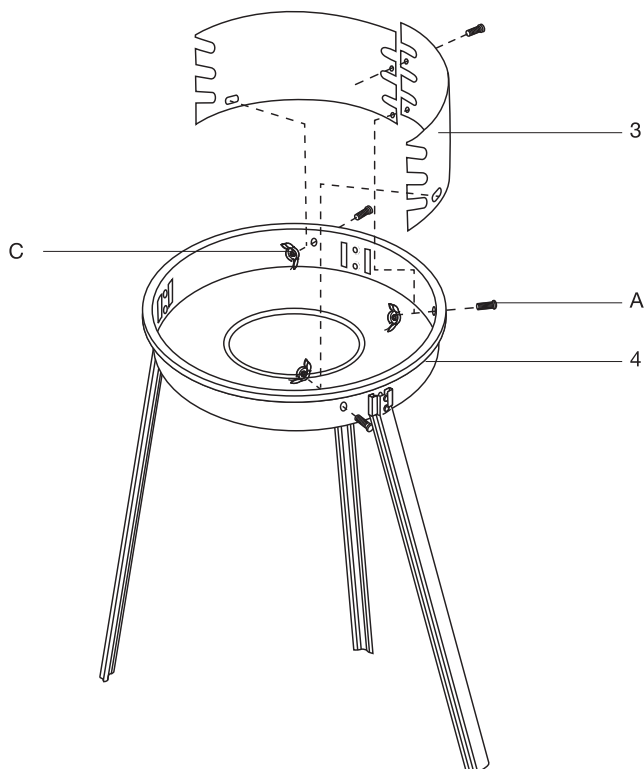
B (6x)



C (6x)



2



3 (2x)



4 (1x)



A (4x)



C (4x)



02213400

Τεχνικά Χαρακτηριστικά

- Συνολική Διάσταση : 38cm X 57cm
- Ύψος Ψησίματος : 49 - 56cm
- Διάσταση μπωλ ψησίματος : 38cm X 6.5cm X 0.8(T)
Σε φινίρισμα μαύρης πορσελάνης
- Επιχρωμιωμένη σχάρα ψησίματος : 34cm X 3mm - 2.4mm
- Αποστάσεις μεταξύ των σχαρών : 1.7-2.0Cm
- Γαλβανισμένο προστατευτικό από τον αέρα : 60cmX 10cm X 0.6mm(T),

- Βάρος : 1.73Kg

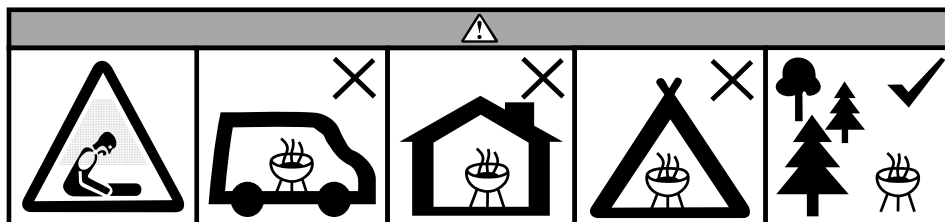
Εισάγεται από την ΠΑΝΤΕΛΗΣ
ΠΑΠΑΔΟΠΟΥΛΟΣ ΑΕ
Λεωφ.Αθηνών 92, 10442 Αθήνα,
Ελλάδα
Τηλ. : +30 210 5193 100
Email : info@papadopoulos.com.gr
Κατασκευάζεται στην Κίνα

KAISER

POWERFUL SOLUTIONS

Assembly care and use instructions

Charcoal Barbeque 02213400



Instruction manual

IMPORTANT, RETAIN FOR FUTURE REFERENCE: READ CAREFULLY.

ATTENTION! Check all parts for completeness, before beginning assembly.

ATTENTION! To avoid accidents or injuries from sharp edges assemble and use with caution. For assembly you need a Phillips screwdriver and different screw wrenches. We recommend you assemble the appliance with two persons.

CONSIDER BEFORE USE:

Do not move while the appliance is hot.

Due to safety reasons do not use this appliance with liquid fuels.

Recommend to use charcoal (or charcoal briquette, wood etc.) with max. amount 0.4 kg.

The barbecue has to be installed on a secure level base prior to use;

We strongly recommend that the barbecue shall be heated up and the fuel kept red hot for at least 30 min prior to the first cooking;

NOTES FOR USE:

1. Distribute the solid firelighters in the centre of the fire box.
2. Stack up the coal in a pyramid above the firelighters.
3. Light the solid firelighters with a match.
4. Grease the grill with some vegetable oil and start grilling.
5. Only place food on the grill after the fuel is covered with an ash layer.
6. Control the amount of air supplied from the bottom to the fuel using the ventilation slider. (Only applicable for appliance with ventilation slider)

Do not cook before the fuel has a coating of ash.

WARNING! This barbecue will become very hot, do not move it during operation.

Do not use indoors!

WARNING! Do not use spirit or petrol for lighting or relighting! Use only firelighters complying to EN 1860-3!

WARNING! Keep children and pets away.

Do not use the barbecue in a confined and/or habitable space e.g. houses, tents, caravans, motor homes, boats. Danger of carbon monoxide poisoning fatality.

WARNINGS:

ATTENTION! Do not move the appliance during operation or while it is hot!

ATTENTION! Always wear gloves when adjusting the grill or other gripping device, the handles of the grill or other gripping device can become very hot during the grilling process.

IMPORTANT! Do not pour water into the appliance while it is still hot.

IMPORTANT! Close the ventilation slider to extinguish the appliance. (Only applicable for appliance with ventilation slider).

MAINTENANCE & STORAGE:

Clean the appliance with water. Use mild detergent where necessary.

If the appliance is damaged, please arrange for a qualified technician to repair the product.

Store the appliance in a dry and clean area.

WARRANTY

A statutory warranty applies for this product.

Damages caused by wrong treatment or operation, by false placement or storage, improper connection or installation, as well as force or other external influences are not covered by this warranty. We recommend careful reading of the operating instructions as it contains important information.

Note:

1. In case this product does not function correctly, please firstly check if other reasons, e.g. for electrical appliances interruption of the power supply, or generally incorrect handling are the cause.
2. Please note that, where possible, the following documents or rather information should be provided together with your faulty product:
 - Purchase receipt
 - Model description/Type/Brand
 - Describe the fault and problem as detailed as possible

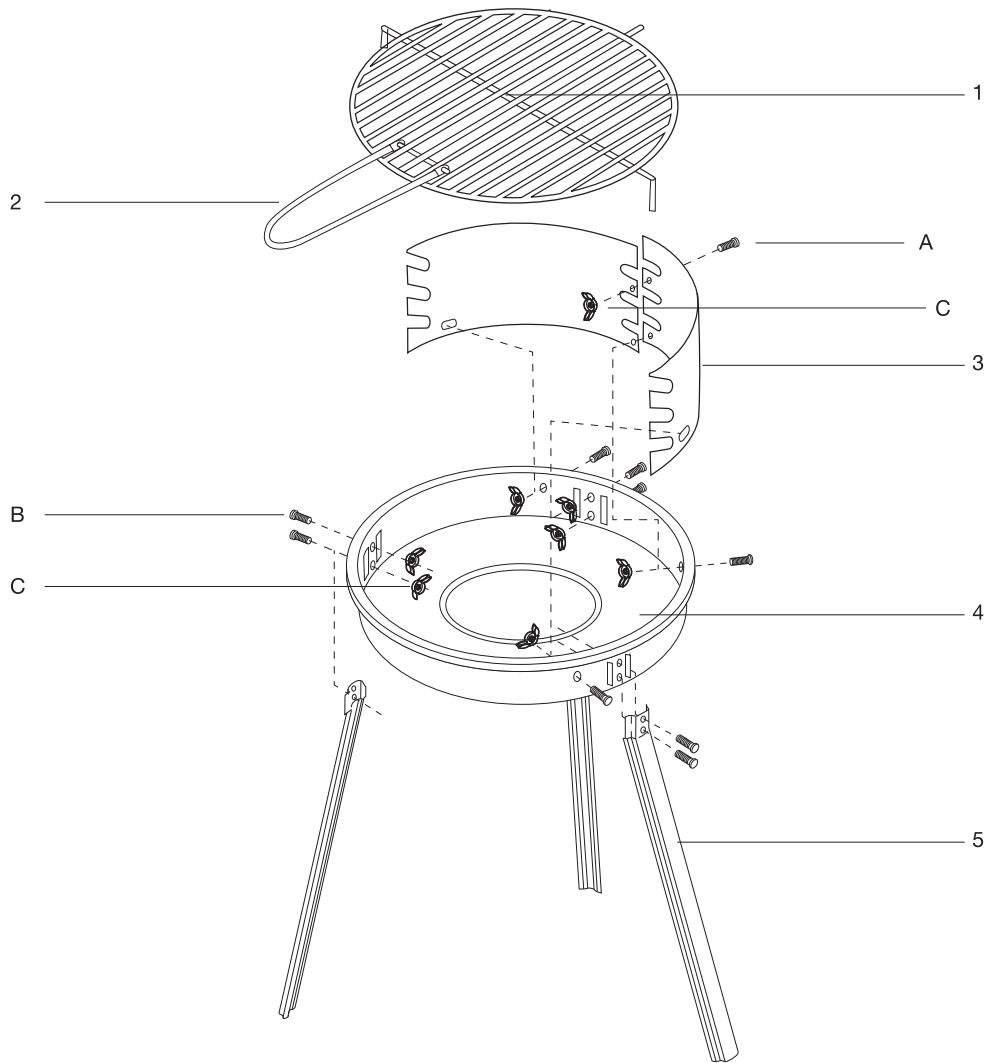
In the case of a claim for guarantee or defects, please contact the seller.

WARNING:

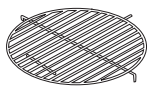
Please use mitts or gloves for all handles or gripping devices

(e.g. air control of lid, ash tray or non adjustable cooking grid, chains to adjust cooking height) during operation of the barbeque.

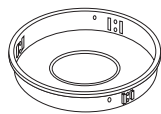
02213400
Assembly



1 (1x)



4 (1x)



A (4x) M5x10



2 (1x)



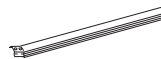
B (6x) M5x15



3 (2x)



5 (3x)

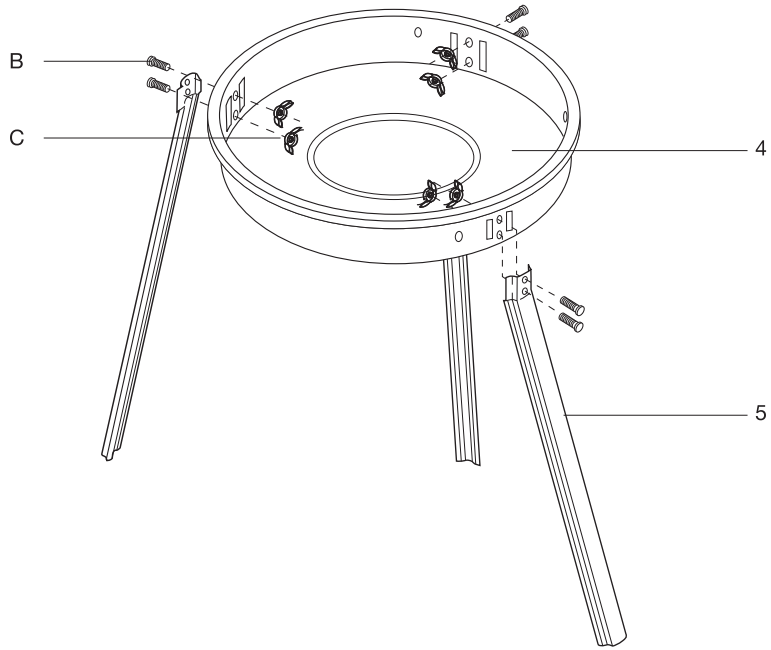


C (10x) M5



02213400
Assembly

1



4 (1x)



5 (3x)



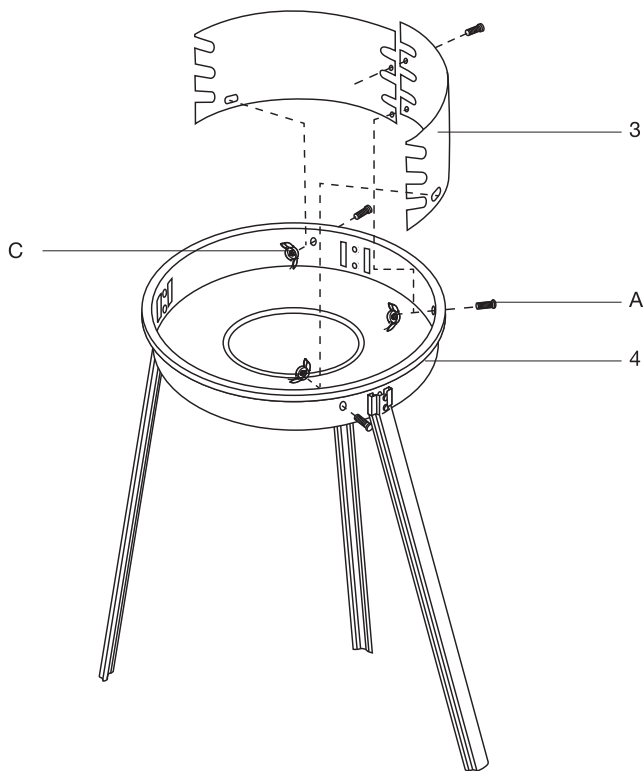
B (6x)



C (6x)



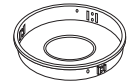
2



3 (2x)



4 (1x)



A (4x)



C (4x)



02213400
Specifications

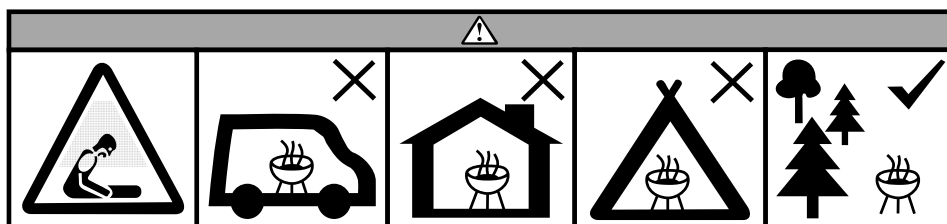
- Overall Dimension: Dia 38cm X 57cm
- Cooking Height: 49 - 56cm
- Firebowl Dimension: 38cm X 6.5cm X 0.8(T) In Black Porcelain Finish
- Chrome Plated Cooking Grill: 34cm X Dia.3mm - 2.4mm
- Distance Between Bars For Each Grid: 1.7-2.0cm"
- Galvanized Windshield Dimension: 60cm X 10cm X 0.6mm(T), In Powder Finish
- With 3pcs Zinc Plated Legs
- P.W. : 1.73Kg

Importer:
PANTELIS PAPADOPOULOS S.A.
92, Athinon Avenue, 10442
Athens, Greece
Tel. +30 210 5193 100
Email: info@papadopoulos.com.gr
Made in China

KAISER

POWERFUL SOLUTIONS

ИНСТРУКЦИИ ЗА МОНТАЖ И УПОТРЕБА
БАРБЕКЮ НА ДЪРВЕНИ ВЪГЛИЩА INTRO 02213400



ИНСТРУКЦИИ ЗА МОНТАЖ И УПОТРЕБА НА БАРБЕКЮ НА ДЪРВЕНИ ВЪГЛИЩА INTRO 02213400

Ръководство за експлоатация

ВАЖНО! ЗАПАЗЕТЕ ЗА БЪДЕЩИ СПРАВКИ: ПРОЧЕТЕТЕ ВНИМАТЕЛНО

ВНИМАНИЕ! Проверете дали всички части са налични преди да започнете сглобяването.
ВНИМАНИЕ! За да избегнете инциденти или наранявания от остри ръбове, сглобявайте и използвайте внимателно. За сглобяването ви е необходима кръстата отвертка и различни гаечни ключове. Препоръчително е сглобяването на уреда да се извършва от двама души.

ПРЕДИ УПОТРЕБА:

Не местете уреда докато е горещ.

От съображения за безопасност не използвайте този уред с течни горива.

Препоръчва се използването на дървени въглища (или брикети от дървени въглища, дърва и др.) с максимално количество 0.4 кг.

Преди употреба барбекюто трябва да бъде монтирано върху сигурна и равна основа.

Горещо препоръчваме барбекюто да се загрее и дървените въглища да се поддържат горещи поне 30 минути преди първото готвене.

БЕЛЕЖКИ ОТНОСНО УПОТРЕБАТА:

1. Разпределете твърдите подпалки в центъра на огнеупорния корпус.
2. Подредете въглищата под формата на пирамида над подпалките.
3. Запалете твърдите подпалки с кибрит.
4. Намажете скарата с малко растително масло и започнете да печете.
5. Поставете храната върху скарата само след като въглищата са покрити със слой пепел.
6. Контролирайте количеството въздух, подаван от дъното към въглищата, с помощта на плъзгача на вентилационния отвор. (Приложимо само за уред с плъзгач за вентилация).

Не гответе преди въглищата да станат на жар.

ВНИМАНИЕ! Барбекюто ще се нагорещи много. Не го местете по време на работа и не го използвайте на закрито!

ВНИМАНИЕ! Не използвайте спирт или бензин за запалване или повторно запалване! Използвайте само подпалки, отговарящи на EN 1860-3!

ВНИМАНИЕ! Пазете далеч от деца и животни.

Не използвайте барбекюто в затворено и/или обитаемо пространство, например къщи, палатки, каравани, кемпери, лодки. Опасност от отравяне с въглероден оксид с фатален изход.

ПРЕДУПРЕЖДЕНИЯ:

ВНИМАНИЕ! Не местете уреда по време на работа или докато е горещ!

ВНИМАНИЕ! Винаги носете ръкавици когато регулирате грила или друго устройство за захващане. Дръжките на грила или другото устройство за захващане могат да се нагорещят много по време на процеса на печене.

ВАЖНО! Не наливаше вода в уреда докато все още е горещ.

ВАЖНО! Затворете вентилационния плъзгач, за да изгасите уреда. (Приложимо само за уред с плъзгач за вентилация).

ПОДДРЪЖКА И СЪХРАНЕНИЕ:

Почистете уреда с вода. Използвайте мек почистващ препарат, където е необходимо.

Ако уредът е повреден, моля, потърсете квалифициран техник за ремонт на продукта. Съхранявайте уреда на сухо и чисто място.

ГАРАНЦИЯ

За този продукт важи законова гаранция.

Повреди, причинени от неправилно третиране или експлоатация, от неправилно поставяне или съхранение, неправилно свързване или монтаж, както и прилагане на сила или други външни влияния, не се покриват от тази гаранция. Препоръчваме внимателно да прочетете инструкциите за експлоатация, тъй като те съдържат важна информация.

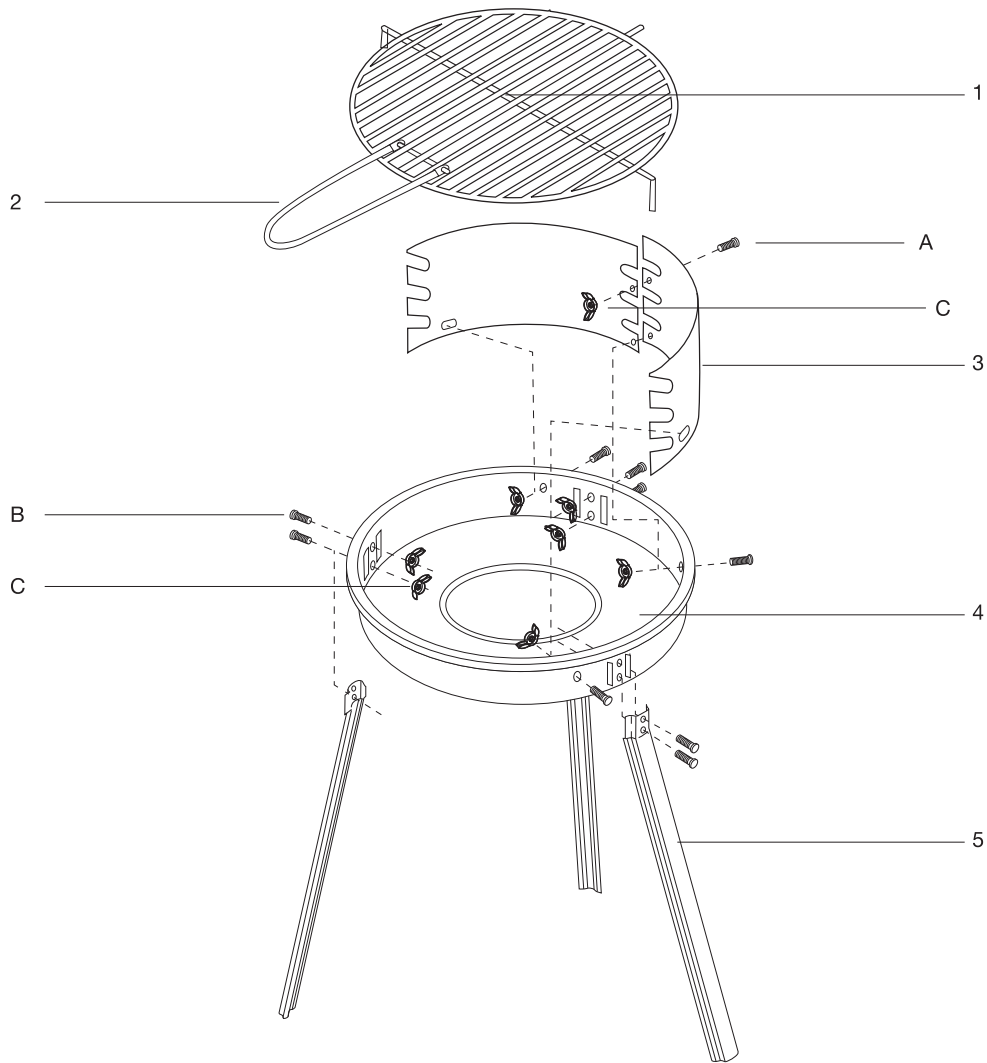
Забележка:

1. В случай, че този продукт не функционира правилно, моля, първо проверете дали има други причини, например за електрически уреди причината може да е прекъсване на захранването или като цяло неправилно боравене.
2. Имайте предвид, че когато е възможно, следните документи или по-скоро информация, трябва да бъдат предоставени заедно с повредения уред:
 - Касова бележка
 - Описание на модела/Тип/Марка
 - Възможно най-подробно описание на повредата и проблема

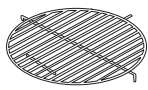
В случай на рекламация за уред в гаранция или дефекти се свържете с продавача.

ПРЕДУПРЕЖДЕНИЕ: Използвайте ръкавици или ръкохватки за всички дръжки или места за хващане (например контрол на въздуха в капака, тава за пепел или нерегулируемата скара за готвене, вериги за регулиране на височината на готвене) по време на работа на барбекюто.

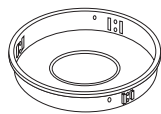
INTRO 02213400
Ръководство за монтаж



1 (1x)



4 (1x)



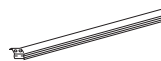
A (4x) M5x10



2 (1x)



5 (3x)



B (6x) M5x15



3 (2x)

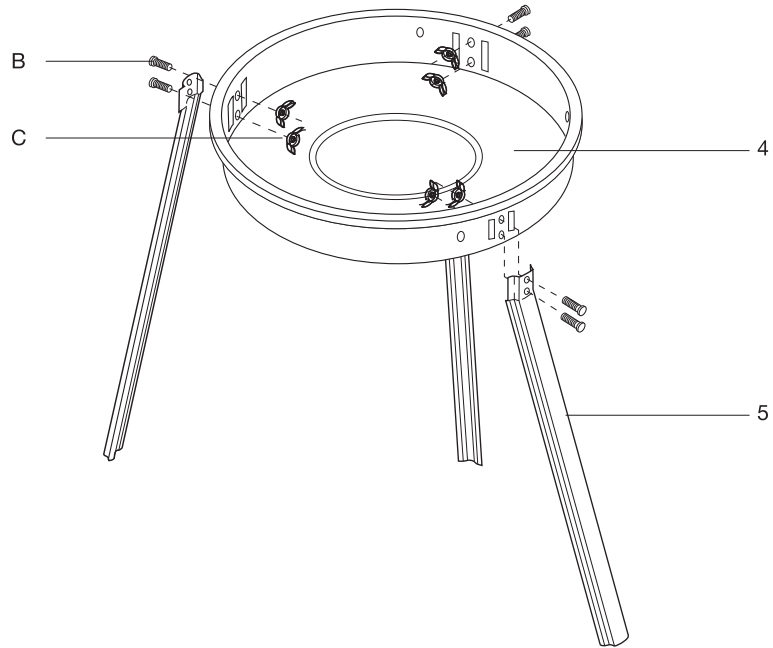






C (10x) M5



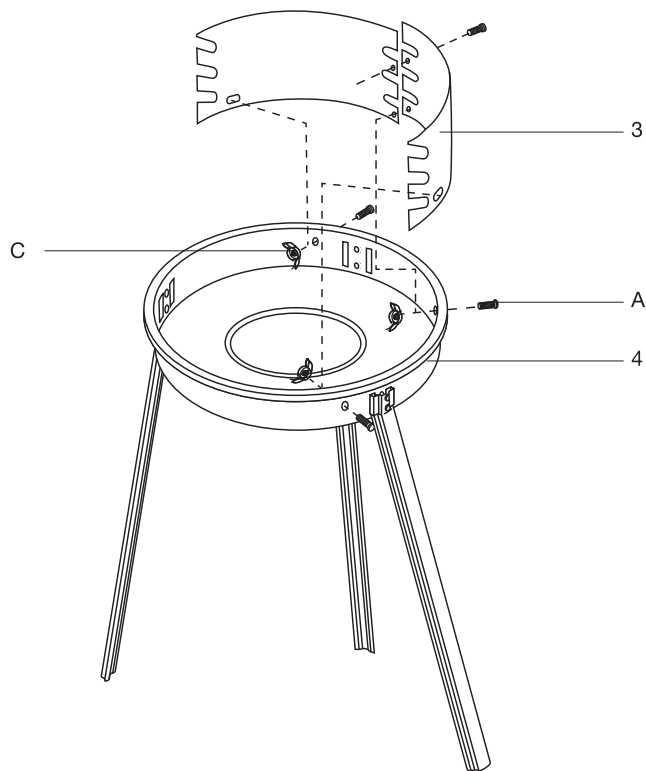
INTRO 02213400
Ръководство за монтаж





1



- 4 (1x) 
- 5 (3x) 
- B (6x) 
- C (6x) 

2



- 3 (2x) 
- 4 (1x) 
- A (4x) 
- C (4x) 

INTRO 02213400

Технически характеристики

- Външни размери:: Dia 38cm X 57cm
- Височина на готвене: 49 - 56cm
- Размер на купата за печене:38cm X 6.5cm X 0.8(T) с черно порцеланово покритие
- Хромирана скара:: 34cm X Dia.3mm - 2.4mm
- Разстояние между решетките за всяка мрежа:1.7-2.0cm
- Поцинкован размер на предното стъкло: 60cm X 10cm X 0.6mm(T), В прахово покритие
- 3 броя цинковани крака.
- Тегло: 1,73 кг

Вносител:

PANTELIS PAPADOPOULOS S.A.
92, Атинон Авеню 10442 Атина, Гърция
Тел. +30 210 5193 100
Email: info@papadopoulos.com.gr
Произведено в Китай